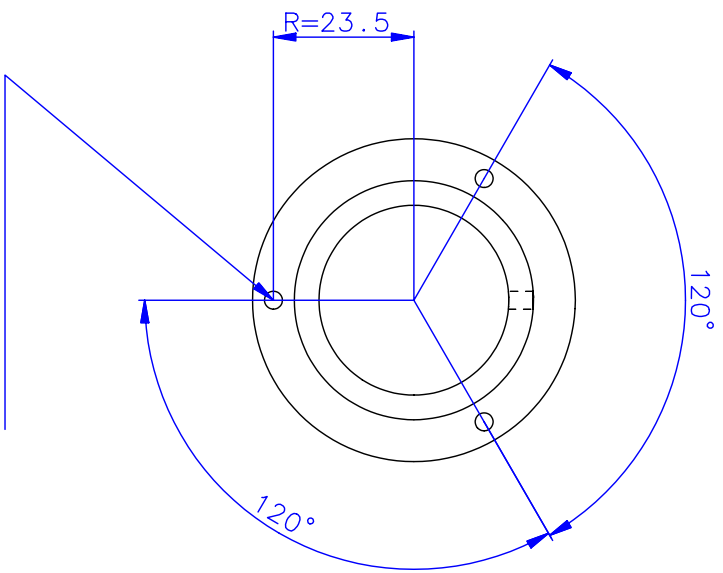


2 trous M3



3 trous $D=3.3$

Support caméra guide
Quantité 1 – SAS1